

# MOS-1120Y-0202E

# MOS-1121Y-0202E

# MOS-1120Y-1402E

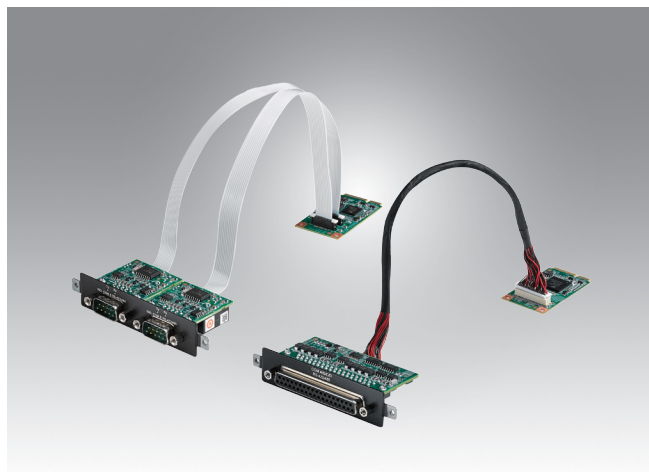
# MOS-1121Y-1402E

RS-232隔离模块, 2-Port, DB9, PCIe I/F

RS-422/485隔离模块, 2-Port, DB9, PCIe I/F

RS-232模块, DB37 to 4-port DB9, PCIe I/F

RS-422/485模块, DB37 to 4-Port DB9, PCIe I/F



## 特性

- 符合研华iDoor标准规范
- 全尺寸Mini PCIe接口, 兼容PCI Express TM 1.2
- 数据传输速率达到921.6 kbps
- 支持波特率50bps ~ 921.6kbps
- 支持2/4端口RS-232/422/485隔离和非隔离保护
- 由PCIe即插即用自动分配I/O地址
- 支持操作系统:Windows XP/7/8/10和Linux
- XR17V352/XR17V354控制芯片



## 规格

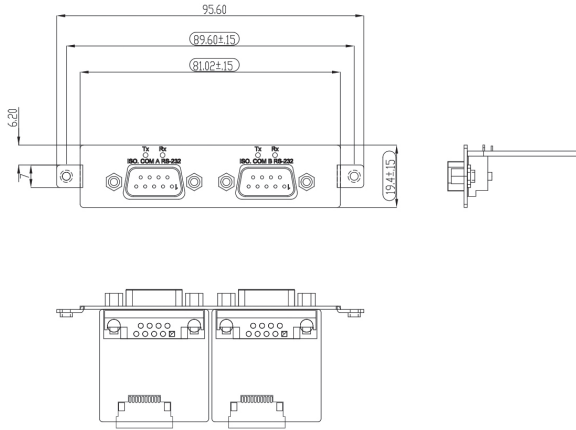
常规	总线类型	PCI Express Mini Card Revision 1.2
	认证	CE, FCC class A
	接口	2 x DB9 for MOS-112XY-0202E 1 x DB37 for MOS-112XY-1402E
	尺寸	模块: 51 x 30 x 12.4 mm (2" x 1.18" x 0.49") I/O 接口: 95.6 x 19.4 x 41 mm (3.75" x 0.76" x 1.61")
	供电要求	400 mA @ +3.3 V for MOS-112XY-0202E 500 mA @ +3.3 V for MOS-112XY-1402E
通讯系统	控制芯片	XR17V352 for MOS-112XY-0202E XR17V354 for MOS-112XY-1402E
	数据位	5, 6, 7, 8
	数据信号	RS-232: TX, RX, RTS, CTS, DTR, DSR, DCD, DI, GND RS-422: TX+, TX-, RX+, RX-, (MOS-1121Y-1402E) TX+, TX-, RX+, RX-, CTS +, CTS-, RTS+, RTS- (MOS-1121Y-0202E) RS-485: Data+, Data-
	FIFO	256 bytes
	流控制	Flow Control RTS/CTS (MOS-1121Y-1402E不支持), Xon/Xoff
	奇偶校验	None, Odd, Even, Mark and Space
	速率	50 bps ~ 921.6 kbps
	停止位	1, 1.5, 2
保护	隔离保护	2,000 V <sub>DC</sub> for MOS-112XY-0202E
	ESD 保护	15 KV
	EFT 保护	1,000 V
	浪涌保护	1,000 V <sub>DC</sub>
软件	软件程序	ICOM Tools & Drivers
	系统支持	Windows XP/7/8/10, Linux
环境	相对湿度	5-95% RH, 非冷凝
	工作温度	-20 ~ 60°C (-4 ~ 140° F)
	储存温度	-40 ~ 85°C (-40 ~ 185° F)

MOS-1120Y-0202E  
MOS-1121Y-0202E  
MOS-1120Y-1402E  
MOS-1121Y-1402E

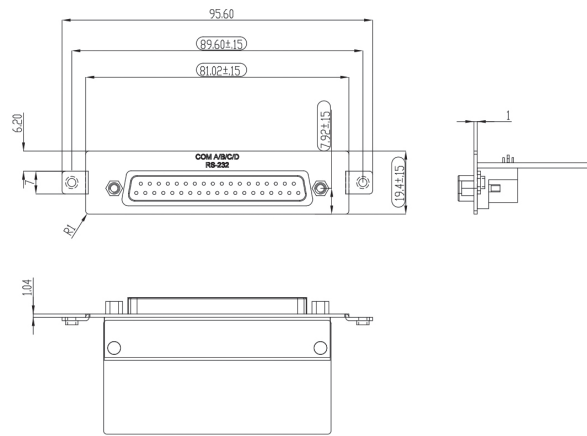
尺寸图

单位: mm

MOS-112XY-0202E



MOS-112XY-1402E



订购信息

料号	说明
MOS-1120Y-0202E	Isolated RS-232, 2-Ports, DB9, PCIe I/F
MOS-1121Y-0202E	Isolated RS-422/485, 2-Ports, DB9, PCIe I/F
MOS-1120Y-1402E	Non-Isolated RS-232, DB37 to 4-port DB9 (via cable), PCIe I/F
MOS-1121Y-1402E	Non-Isolated RS-422/485, DB37 to 4-Port DB9 (via cable), PCIe I/F

装箱单

料号	说明
-	1 x Mini PCIe card
-	2 x DB9 I/O plates (MOS-1120Y-0202E/ MOS-1121Y-0202E only)
-	1 x DB37 I/O plate (MOS-1120Y-1402E/ MOS-1121Y-1402E only)
1700025162-01	1 x Host to I/O plate cable
1700021869-01	1 x DB37-to-DB9 (4 ports) cable (MOS-1120Y-1402E/ MOS-1121Y-1402E only)
-	1 x Startup manual
-	1 x Warranty card