

# PWS-872FL

## 10" 强固型平板电脑，搭载 Intel® Core™ i3/i5/i7/Celeron® 处理器



DeviceOn/iService

### 特点

- 第7代 Intel® Core™ i3/i5/i7/Celeron® 处理器，整合 Intel® 睿频加速技术
- 10.1" 高亮 WXGA 和 WUXGA LED 显示器，具有耐刮性能的第三代康宁® 大猩猩® 玻璃面板
- 多点触控电容屏，支持佩戴手套操作
- 强固型设计，具有 MIL-STD-810G 认证，IP65 等级防水防尘，及支持 1.2 米防落摔
- WiFi 6, 4G LTE, 蓝牙 5.2, 和 GPS 模组，支持 北斗/GLONASS
- 配备前置/后置摄像头, 1D/2D 扫码模块, 和 NFC RFID 读取器
- 热插拔电池，运行时间长达 11 小时\*
- Microsoft® Windows 10 IoT LTSC 操作系统
- 可选配件包含车载底座，桌面式底座及多种扩展模组
- 支持研华 DeviceOn 远程设备管理软件



### 简介

PWS-872FL 是一款工业级平板电脑，搭载 Intel® Core™ i3/i5/i7/Celeron® 处理器，10.1" WXGA 和 WUXGA LED 显示器，支持多点触控电容屏，mSATA SATA III SSD 存储，多 I/O 口，WiFi 6, NFC, 4G LTE 和蓝牙 5.2 通讯技术。同时，配备前置 (2MP) 和后置 (8MP) 摄像头，1D/2D 扫码模块，NFC 读取器，便于数据采集。高亮、阳光下可读的性能，使显示器非常适合户外应用。对于移动式现场服务应用，PWS-872FL 可以与热插拔外部电池集成，该电池支持长达 11 小时的操作，以实现长时间使用。另外，PWS-872FL 专为恶劣环境设计，还通过了 MIL-STD-810G 抗震和振动认证，IP65 防护等级，可防水防尘，并可承受 1.2 米的落摔。此外，PWS-872FL 可与各种外围设备集成，如车载安装底座、多仓电池充电底座、通用外壳和各种 I/O 扩展模块，以满足特定应用需要。

此外，PWS-872FL 配备研华 DeviceOn 远程设备管理软件，支持批量操作及多设备管理，可实现远程轻松配置及部署。

### 特点

核心	CPU & 芯片	Intel® Celeron® 3965U, 2.2 GHz Intel® Core™ i3-7100U, 2.4 GHz Intel® Core™ i5-7300U, 2.6 GHz (3.5 GHz Intel® Turbo Boost) Intel® Core™ i7-7600U, 2.8 GHz (3.9 GHz with Intel® Turbo Boost)
	内存	SODIMM DDR4, 2100 MHz (up to 16 GB)
	存储	mSATA SATA III SSD (128 GB ~ 1 TB)
显示	显示	WXGA 1280x800 LED 显示屏，亮度 300nits，防眩光表面可实现阳光下可读 WUXGA 1920x1200 LED 显示屏亮度 1000nits，抗眩光表面可提高阳光下可读
	触摸面板	多点触摸电容触摸屏，带有防刮 Corning® Gorilla® Glass 3 面板，支持戴手套操作
系统	感测器	环境光、加速度计 (重力传感器)、电子罗盘、陀螺仪 (屏幕旋转 0°、90°、270°)
	WLAN+蓝牙	WiFi6+蓝牙5.2或WiFi5+蓝牙5.1
	WWAN	4G LTE, HSPA+/UMTS, GSM/GPRS/EDGE (可选) 支持欧洲 B1/B3/B5/B7/B8/B20/B38/B40/B41, 美国 B1/B2/B3/B4/B5/B8/B28, 中国 B1/B3/B5/B8/B34/B38/B39/B40/B41, 日本 B1/B3/B8/B18/B19/B26/B41 (可选)
	GNSS	整合式 GPS, 北斗, GLONASS
	摄像机	前置: 支持视频流的 200 万像素 CMOS 传感器摄像头 后置: 800 万像素 CMOS 传感器摄像头，带 LED 闪光灯和自动对焦
	数据收集	可选 2D 扫码模块 (Honeywell N4680), NFC RFID 读取器 (13.56 MHz, supports ISO14443A/B, ISO15693, MIFARE, FeliCa)
	安全	1 个指纹扫描仪 (可选), 1 个 Trusted Platform Module 2.0, 1 个 Kensington 安全插槽
	音频	2 x 2W 扬声器, 1 x 麦克风
	输入	多点触摸电容屏, 2 个自定义按钮, 5 个自定义电容式触摸传感器输入, 1 个电容式手写笔, QWERTY 屏幕键盘
	LED 指示灯	电源, 电池, RFID
	I/O	2 x USB 3.0, 1 x USB 2.0 1 x HDMI 1.4 1 x SD card slot (SDXC/UHS1/UHS2) 1 x Audio combo jack (line-in/line-out) 1 x DC-in 1 x SIM slot 1 x Docking port (32 pin) (USB 3.0, USB 2.0, PCIe 2.0, DisplayPort)
	电池	主电池: 4S1P 14.4V 3250mAh 热插拔式外部电池: 4S2P 14.4V 4300mAh (运行时间可达 11 小时*)
	电源输入	19V ± 5%
操作系统	Microsoft® Windows 10 IOT LTSC (64 bit), Linux Ubuntu1604	

\* 预计电池寿命基于 MobileMark® 2014 基准。实际电池性能会因系统设置和配置而异。

\*\* 仅 WiFi 版本通过认证; LTE 版本是项目认证。

## 规格 (续)

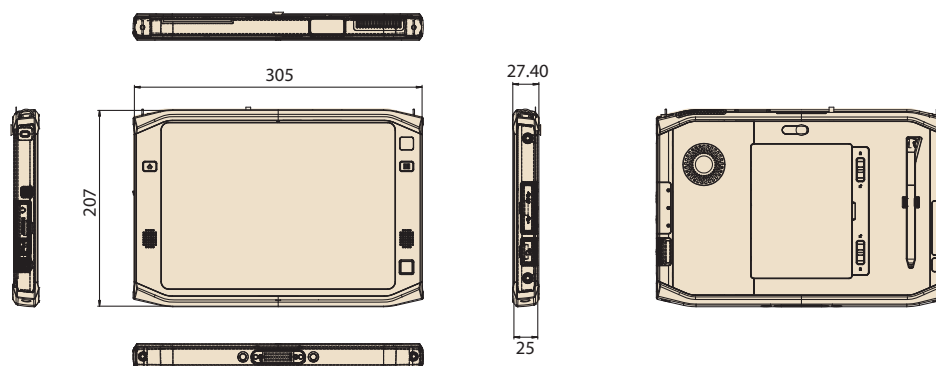
环境	温度	操作: -20 ~ 50 °C / -4 ~ 122 °F (0 ~ 40 °C / 32 ~ 104 °F 充电时保护电池) 存储: -40 ~ 60 °C (-40 ~ 140 °F)
	湿度	5 ~ 95% @ 40 °C / 104 °F
	IP 等级	IP65
	落摔测试	Up to 4 ft.
认证	振动/冲击	MIL-STD-810G
	EMC/RF	CE/FCC/CCC/SAR**
	安全	UL/CE/CB/CCC
	移动设备管理	SOTI compatible
外观	尺寸 (L x W x H)	305 x 207 x 25/27 mm (12 x 8.14 x 0.98/1.06 in)
	重量	1.38 KG (3.04lb) / 1.5 KG (3.30lb)
DeviceOn 远程设备管理软件	操作系统	Windows 10
	常用操作 (重启, 关机)	✓
	远程桌面	✓(VNC)
	设备功能控制	音频
	连接状态	✓
	硬件状态	✓***
	硬盘状态	✓***
	批量操作	✓
	OTA存储管理	FTP
	OTA软件升级	✓
	软件关注清单	✓
	软件开启/关闭	✓***
	Kiosk 模式	✓
配件关注清单	✓***	

\*\*\*依设备型号而定

注: DeviceOn软件研华官网下载地址 <https://www.advantech.com/search/?q=DeviceOn%2FiService&st=support&sst=Utility>

## 尺寸

单位: mm



## 系统 I/O

PWS-872 前视图/后视图



1. 2M 摄像头
2. HOME键 (可自定义)
3. 功能键
4. 扬声器
5. 指纹扫描器
6. 可自定义电容触摸输入
7. 800万像素摄像头带闪光灯
8. 风扇
9. NFC 可读器
10. 电容式手写笔
11. 门锁 (用于外部电池)

PWS-872 左视图/右视图



1. Kensington 安全插槽
2. 电源键
3. 音频组合键
4. HDMI 连接器 (1.4)
5. USB 3.0 接口



6. DC-in
7. 螺孔, 用于扩展模块
8. USB 3.0 port
9. USB 2.0 port
10. SD card slot (SDXC)

## 订购信息

PN	CPU	LCD	Capacity Hot Key	Memory	Storage	F Camera	R Camera	WiFi & BT	GPS	4G/LTE	OS	Barcode	RFID (NFC)	Fingerprint
PWS-872-CSCW0X001	Celeron	1280x800, 300nits	-	8GB	128GB	-	-	WiFi6 & BT5.2	-	-	Win 10 IoT LTSC	-	-	-
PWS-872-3SCW0X001	Core i3	1280x800, 300nits	Yes	8GB	128GB	Yes	Yes	WiFi6 & BT5.2	-	-	Win 10 IoT LTSC	-	-	-
PWS-872-5HCG0X201	Core i5	1920x1200, 1000nits	Yes	8GB	128GB	Yes	Yes	WiFi6 & BT5.2	Yes	-	Win 10 IoT LTSC	Yes	-	-
CTOS	Celeron/i3/i5/i7	1920x1200, 1000nits 1280x800, 300nits	Yes No	16GB	256GB 512GB 1TB	Yes No	Yes No	WiFi5 & BT5.1 WiFi6 & BT5.2	Yes No	US LTE EU LTE Japan LTE China LTE No	Win 10 IoT LTSC	Yes No	Yes No	Yes No

## 包装清单

Part Number	Description
96PSA-A65W19V1-1	1 x 65W adapter
9680015843	1 x Capacitive stylus

## 可选电源线

Part Number	Description
1700001524	Power Cord Connector USA plug
1700008921-11	Power Cord Connector JP plug
1700021374-01	Power Cord Connector China plug
170203180A	Power Cord Connector UK plug
170203183C	Power Cord Connector EU plug

# PWS-872 系列 配件

## 可选配件及扩展模组



### 通用外壳套装



#### 特点

- 材质: 塑料, PVC
- 颜色: 黑色
- 尺寸: 305 x 254.2 x 88.4 mm (12 x 10 x 3.48 in)
- 重量: 500 g (1.10 lb)
- 包装清单: 通用外壳, 带手柄、支架、带子和皮套

## 扩展模组

### MSR及智能卡读取器



#### 特点

- 智能卡读取器
  - ISO 7816 PC/SC
  - EMV 4.0 Level 1
  - 支持 I2C memory cards (SLE4418, SLE4428, SLE4432, SLE4442, SLE4436, SLE5536, SLE6636, AT88SC1608, AT45D041)
- 智能卡读取器
  - MagneSafe™ IntelliHead
  - 支持 US 7810, ISO 7811/AAMVA
  - 读取速率: 6 ~ 60 IPS (15.4 ~ 12.4 cm)
  - 三重 DES 加密
  - DUKPT 密钥管理
  - 操作温度: -20 ~ 50 °C (-4 ~ 122 °F)
  - 存储温度: -20 ~ 60 °C (-4 ~ 140 °F)
  - 尺寸: 192.2 x 40.2 x 25 mm (7.56 x 1.58 x 0.98 in)
  - 重量: 120 g (0.26 lb)

### 附加 I/O



#### 特点

- 接口: 1 x USB 3.0 (type A, 5V/0.9A), 2 x RS-232 (D-sub 9), 1 x 10/100/1000 Ethernet (RJ45)
- 操作温度: -20 ~ 50 °C (-4 ~ 122 °F)
- 尺寸: 192.2 x 45.2 x 25 mm (7.56 x 1.77 x 0.98 in)
- 重量: 140 g (0.30 lb)

## 外部电池



### 特点

- 容量: 14.4V 4300mAh
- IP 等级: IP65
- 尺寸: 141.2 x 106.2 x 17 mm (5.55 x 4.18 x 0.66 in)
- 重量: 385 g (0.84 lb)

## 多仓电池充电底座



### 特点

- 最多可以支持 4 块电池充电
- 充电时长: 4 小时
- 充电状态: LED 指示灯
- 用于安全安装的螺孔
- 电源输入: 19.5V/7.7A
- 尺寸: 214.4 x 229.4 x 60 mm (8.44 x 9.03 x 2.36 in)
- 重量: 1.4 kg (3.08 lb)
- 包装清单: XAASC-FSP150-RFBN2 (1 x 150w adapter)

## 屏幕保护膜



### 特点

- 10.1" 防眩光屏幕保护膜

## 订购信息

料号	描述
PWS-870-UCOVER00E	Universal cover package
PWS-870-EXT300E	MSR and smart card reader
PWS-870-EXT100E	I/O extension module
PWS-870-BAT200E	External battery
PWS-870-MBC00E	Multi-bay battery charger
PWS-872-PROFILM	10.1" replacement screen protection film

# PWS-872 系列 配件

车载底座



## 特点

- 满足CAN 2.0 A/B (J1939) 和 OBDII (ISO 15765) 协议支持车辆诊断
- 防盗锁机构设计
- 外部 GPS SMA 天线
- 兼容12V/24 V车辆电源
- 点火控制
- 快速安装与拆卸
- 提供完整的接口复制
- 符合 MIL-STD-810G 与 SAE J1455 振动冲击要求
- E-mark (E13) 认证满足车辆安全

## 简介

车载底座旨在为车载安装和电池充电提供一个稳定的平台，并配有锁止机构以防止盗窃。提供了副本I/O端口，以确保方便的I/O访问，实现平板电脑的完整功能。此外，通过增加对车辆诊断的CAN总线支持，车辆底座为各种车辆应用提供了理想的解决方案，包括仓库叉车、警务、消防队和救护队。

## 规格

I/O	HDC	1 x HDC connector	
	HDC I/O	1 x RS-232, 1 x CAN 2.0 A/B (supports J1939) with OBDII protocol (supports ISO 15765), 1 x line-in, 1 x line-out, 2 x DI, and 2 x DO	
	USB	2 x USB 3.0 (locking type)	
	Ethernet	1 x 100/1000 LAN (M12)	
	SMA for GPS	1 x for external GPS antenna	
环境	DC-In	1 x Power jack (M12) 19V ± 5% (can be paired with a vehicle adapter (PWS-770-CAD1200E/PWS-770-CAD2400E/PWS-770-CADAP00E) or DC-in (M12) adapter cable (1700021797-01)	
	IP 等级	IP54 (with tablet docked and all cables connected)	
	操作温度	-20 ~ 50 °C / -4 ~ 122 °F (0 ~ 40 °C / 32 ~ 104 °F when charging) with tablet docked	
认证	存储温度	-40 ~ 85 °C (-40 ~ 185 °F)	
	振动与冲击	MIL-STD-810G, Method 514.5; SAE J1455	
	EMC	CE, FCC	
	安全	UL, CB	
安装选项	车辆安全	E-mark (E13) (when paired with PWS-770-CAD1200E/PWS-770-CAD2400E)	
	重量	VESA (75 x 75 mm)	
尺寸		950 g (2.09 lb)	
			240.5 x 280.9 x 95.4 mm (9.46 x 11.05 x 3.75 in)

## 订购信息

料号	描述 (for PWS-872 series)
PWS-870-VCRADLE00E	Vehicle docking station with LAN cable and M12(M) to 8P/RJ45(F) cable (5 cm)
PWS-870-VCRADLE01E	Charge-only vehicle docking station
PWS-870-VMOUNT00E	Vehicle docking station without I/O
PWS-770-CADAP00E*	Vehicle power DC 10 ~ 32V 90W (120cm) to cigarette lighter adaptor with M12 connector
PWS-770-CAD1200E*	Vehicle power DC 10 ~ 32V 90W adaptor with 12V relay (120 cm) and M12 connector
PWS-770-CAD2400E*	Vehicle power DC 10 ~ 32V 90W adaptor with 24V relay (120 cm) and M12 connector
1700021797-01	Note: Connect the PWS-872 series vehicle docking station DC-in port (M12) to the power jack adapter (96PSA-A65W19V1-1)
PWS-870-CHDC00E	Vehicle docking station HDC cable (200 cm), supports 1 x RS-232, 1 x CAN 2.0, 2 x DI, 2x DO, 1 x line-in, 1 x line-out
PWS-770-GPSAN00E	GPS antenna cable 5.5V 22mA (500 cm)
RAM-MOUNT-06E	5.625" double socket arm for 1.5" ball base, 3.625" VESA base at both sockets
RAM-MOUNT-07E	5.625" double socket arm for 1.5" ball base (1 socket with 3.625" VESA base, 1 socket with flat 2.5" diameter base AMP'S hole pattern)
PWS-870-VDOCK-CBE	Vehicle docking starter cable kit (power cable, HDC cable, and GPS antenna)

注:

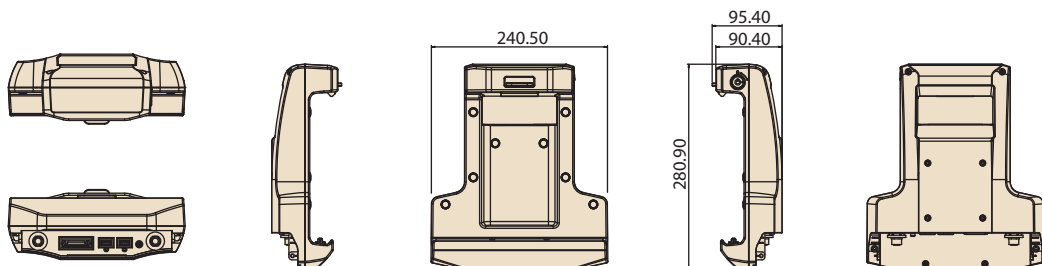
1. The PWS-872 series vehicle docking station includes a LAN cable for M12-to-RJ45 connector. The vehicle adapter is optional. Do not attempt to connect the vehicle adapter M12 plug to the tablet's DC-in port.
2. Advantech strongly recommends initially purchasing the starter cable kit and power adapter for evaluation (suitable power adapters are marked\*)

## 底部I/O



1. 1 x LAN 100/1000 (M12)
2. 1 x GPS SMA
3. 2 x USB 3.0 (locking type)
4. 1 x HDC: 1 x RS232, 1 x CAN 2.0, 2 x DI, 2 x DO, 1 x line-in, 1 x line-out
5. 1 x DC-in (M12)

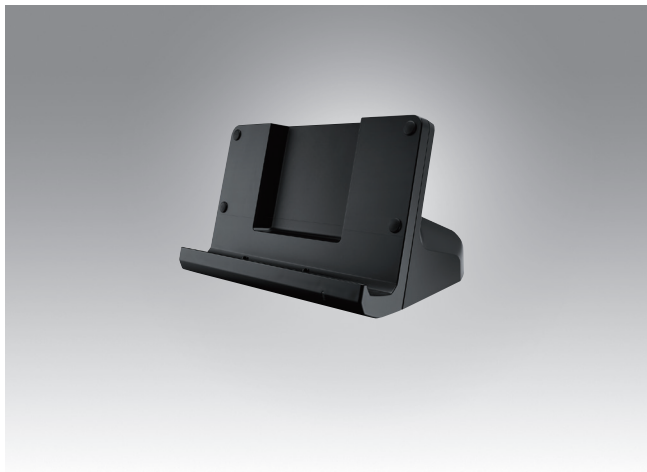
## 尺寸



单位: mm

# PWS-872 系列 配件

桌立底座



## 特点

- 为PWS-872系列平板电脑提供完整的端口复制
- 宽温操作 (-20 ~ 50 °C/-4 ~ 122 °F)

## 简介

桌立底座旨在为平板电脑在桌面或台面上的定位提供一个稳定的平台，允许数据传输和同步，并支持电池充电。此外，复制版I/O端口可确保方便地连接到外围设备，以实现完整的平板电脑功能。

## 规格

I/O	1 x LAN (10/100/1000) 1 x VGA 1 x RS-232 2 x USB 3.0 host connectors 1 x DC-in (19V ± 5%)
环境	操作温度：-20 ~ 50 °C (-4 ~ 122 °F) 存储温度：-20 ~ 60 °C (-4 ~ 140 °F) 湿度：5 ~ 95%
认证	CE, FCC, UL, CB
尺寸	223.8 x 146.7 x 128.5 mm (8.81 x 5.77 x 5.05 in)
重量	820 g (1.80 lb)



No.	组件	功能
1	LAN port	Connect an RJ-45 cable to access LAN connection
2	VGA port	Connect a VGA port to connect to another monitor
3	Serial port	Connect a serial cable to connect to another PC
4	USB ports	Connect USB connectors to transfer data
5	DC-in	Connect the AC adapter to charge the battery

注：为了防止对桌面底座造成损坏，请使用支持PWS-872系列平板的桌面底座

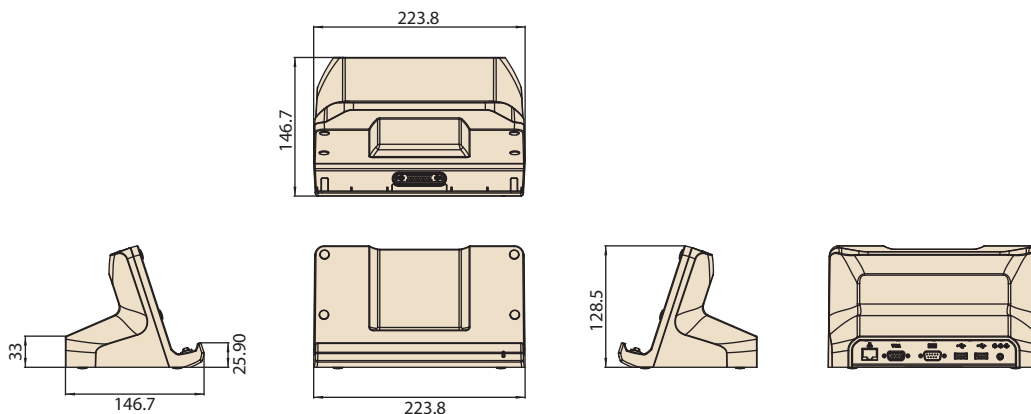
## 订购信息

料号	描述
PWS-870-CRADLE00E	Desk docking station for PWS-872 series

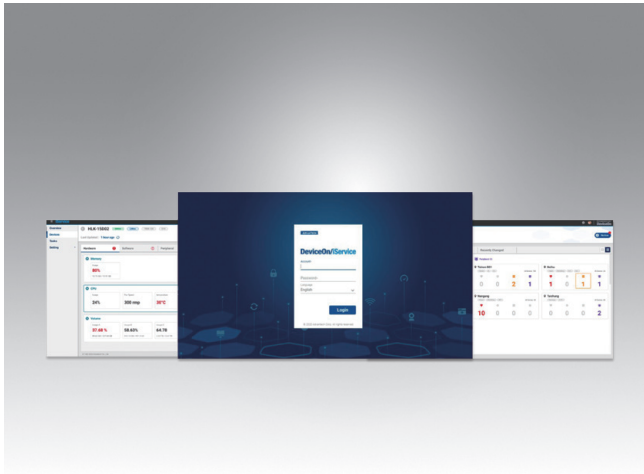
注：此产品不包含电源适配器，请使用标准平板电源适配器。

## 尺寸

单位: mm



# DeviceOn 远程设备管理软件



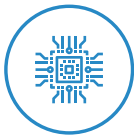
## 特点

- 支持配备 Windows, Android, 和 Linux 系统的研华设备
- 灵活的设备、位置、用户和权限管理
- 支持对硬件、软件及周边的远程监看与控制
- 支持 OTA 固件和软件升级
- 确保快速、简单、安全的设备安装
- RESTful APIs 可用于第三方系统集成

## 简介

研华DeviceOn是基于WISE-DeviceOn平台的新一代统一设备管理方案。DeviceOn支持配备Windows、Linux或Android操作系统的研华设备，旨在实现集中监控和远程管理。该软件还支持管理应用程序和集成外围设备，如条形码扫描仪、读卡器、照相机和打印机。用户可以远程访问和控制连接的设备，进行屏幕截图、OTA升级，并随时从任何位置使用远程桌面功能进行故障排除。此外，DeviceOn支持设备的批处理操作，以便于同时管理多个设备，从而轻松方便地配置和部署设备。

## 全方位支持



### 设备及硬件

- Windows, Linux, 安卓
- 硬件, 存储, 电池



### 软件及配件

- 软件存取及状态监看
- 屏幕, USB 设备, 打印机



### 开放扩充

- 外设整合
- 开放式API整合

## 远程监控



### 实时监控

- 连接状态/硬件状态
- 软件/外设运行状态
- 错误通知



### 远程控制

- 电源控制
- 音量/背光控制
- 软件控制



### 故障排除

- 屏幕截图
- 远程桌面

## 高效管理



### OTA 更新

- 系统/软件更新
- 档案存储管理
- 软件商城



### 批量控制

- 一对多批量控制
- 重开关机等
- 省力化操作



### 高速设定

- 软件/外设关注清单
- 角色及规则模板

注: 部分功能因产品而异

## 系统架构图

