

AIMC-300

Intel® Core™ 11th i7/i5/i3 处理器
模组化 Box PC with 4 x GbE, 4 x USB,
2 x M.2, 1 x mPCIe, HDMI 1.4, DP1.4a

NEW



Single-stack

Double-stack



特性

- Intel® Core™ 11th i7/i5/i3 处理器
- 4 x GbE, 3 x USB 3.2 Gen2, 1 x USB2.0, 1 x HDMI 1.4, 1 x DP 1.4a, 4 x RS232/422/485
- 可选配第二层扩展模块, 支持最多 2 路 iDoor 拓展或根据应用场景定制化开发
- 紧凑型无风扇设计
- 采用无外置线缆与可锁定 I/O 接口设计, 实现加固防护
- 显示接口支持 4K Ultra HD
- 支持 30+ iDoor 多协议扩展 扩展无线连接, 工业级现场总线或者更多 I/O
- 支持 NVMe 存储, 具备高数据传输效率
- 支持 DP++ 双模输出, 可兼容 HDMI 与 DVI 显示设备

介绍

研华 AIMC-300 系列嵌入式工控机, 是一款兼具高防护等级与无风扇设计的工业级计算设备。该产品采用模块化架构, 在保障强劲运算性能的同时提供灵活 I/O 扩展的各类接口, 全面满足物联网设备互联需求。AIMC-300 搭载高性能计算核心, 配备经过优化的 I/O 接口与拓展方案可支持高速低延迟的有线/无线双模式数据传输, 并兼容 NVMe 高速存储技术, 设备配备 4K 超高清显示接口, 可输出高分辨率画面, 超高清显示接口, 可输出高分辨率画面, 同时支持可选配的第二层拓展模块, 借助研华独有的 i door 能够进一步扩展更多 I/O 功能 满足多样化需求。

产品规格

通用	认证	CE, FCC, LVD, CCC
	尺寸 (W x D x H)	200 x 140 x 42.6 (7.8" x 5.6" x 1.6") for single stack 200 x 140 x 72.6 (7.8" x 5.6" x 2.8") for single stack w/ expansion stack AIMC-300-EKAE version
	架构	标准尺寸设计, 支持堆叠拓展
	机箱	铝合金外壳
	安装	支架, 壁挂
	重量 (Net)	单层: 1.4kg (3.09lbs)
	电源	10 - 36 V _{DC}
	功耗	30.2W (Typical), 85W (Max)
	OS	Win10 LTSC, Win11 LTSC, Ubuntu 20.04; 22.04
	软件	WISE-Edge365
系统硬件	BIOS	AMI 256 Mbit SPI
	看门狗定时器	可设置 255 级定时时间间隔范围为 1 至 255 秒
	硬件安全	TPM2.0
	处理器	11th Gen Intel Core Core™ i3-1115G4 双核 2.2GHz Core™ i5-1135G7 四核 1.5GHz Core™ i7-1165G7 四核 1.8GHz
	内存	双通道 DDR4 DDR4 3200 MHz, 最大支持 64GB (2 slots) *如需扩展内存容量请务必为 CPU / 内存选用导热垫
	图像	Intel® Iris® Xe Graphics
	以太网	LAN 1: Intel i219-LM 1Gb/s, IEEE 802.3, 802.1as/1588 LAN 2-4: Intel® i226-LM 2.5Gb/s, IEEE 802.3, 802.1as/1588
	LED	电源 LEDs, HDD, LAN (运行状态), RTC 电池电量低
	扩展/存储	1 x M.2 B key slot (USB Signal for 3042/3052 LTE/5G/LTE module, SATA signal for storage) 1 x 2.5" SSD SATA drive bay *Support RAID0/RAID1 with 2.5" SSD and M.2 B key 2242 SSD. 1 x M.2 M key (PCIe4) supports 2280 NVME SSD 1 x mPCIe slot (PCIe, USB2.0 signal)

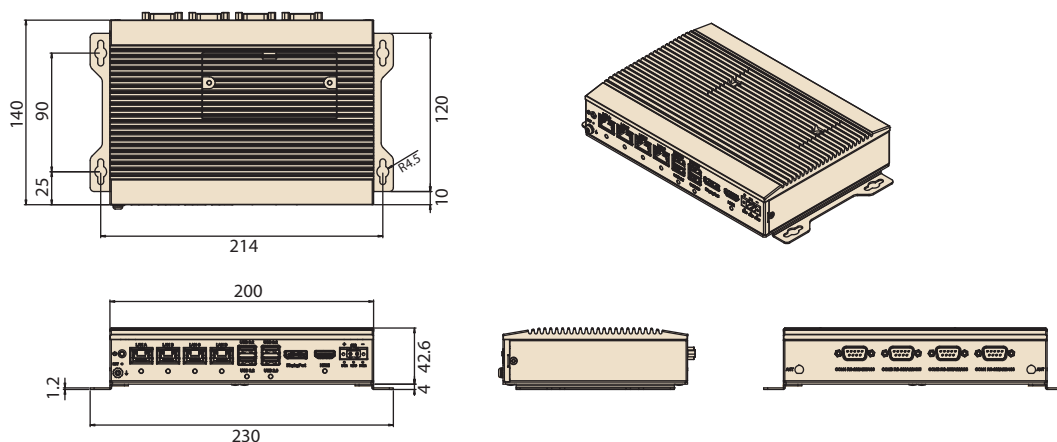
规格

I/O 接口	串口	4 x RS 232/422/485, 50-115.2 kbps speed
	LAN Ports	1 x RJ45, 10/100/1000 Mbps 3 x RJ45, 10/100/1000/2500 Mbps
	USB Ports	3 x USB 3.2 Gen2, 1 x USB2.0
	显示	1 x HDMI 1.4 (3840x2160@30Hz) 1 x DP 1.4a (4096x2304@60Hz)
	USB Type-C	1 x USB3.2 Gen2, support DP1.4a Alt. mode
	电源连接器	1 x 2 pins. 接线端子
环境	运行温度	-20 ~ 60°C (-4 ~ 140°F) with 0.7 m/s airflow
	存储温度	-40 ~ 85°C (-40 ~ 185°F)
	相对湿度	运行时, 95% RH @ 40°C, 非冷凝 非运行时, 95% RH @ 60°C, non-condensing
	抗冲击保护	运行时, IEC 60068-2-27, 50G, half sine, 11 ms
	抗振动保护	运行时, IEC 60068-2-64, 3 Grms, random, 5 ~ 500 Hz, 1hr/axis (mSATA)
	防护等级	IP40

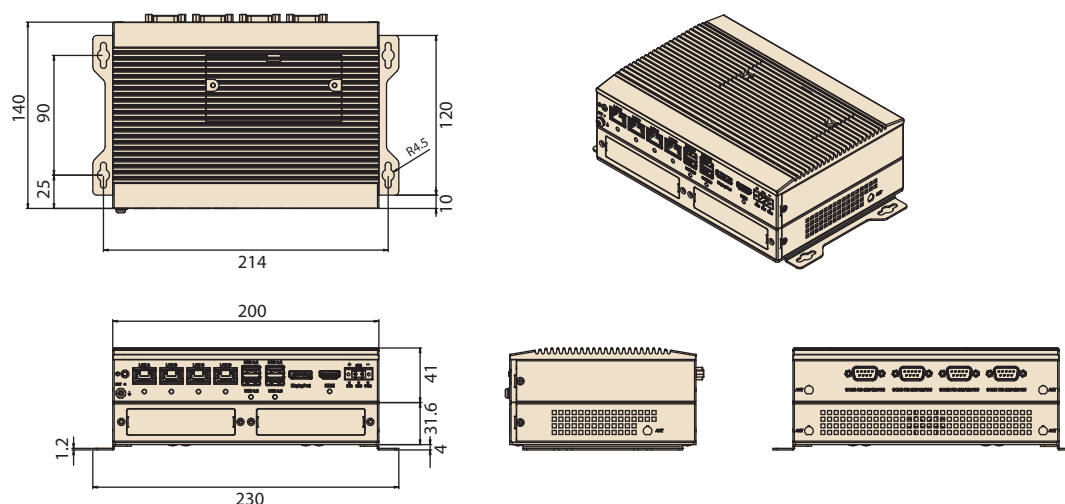
尺寸

单位: mm

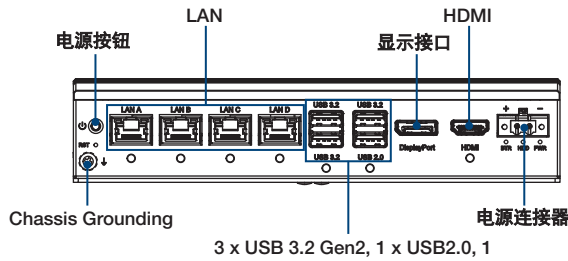
AIMC-300 Single stack



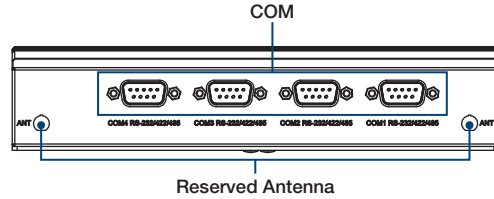
AIMC-300 Single stack + Expansion stack



前 I/O View



背 I/O View



订购信息

Ordering P/N	CPU	M.2	mPCIe slot	iDoor	USB	COM	LAN	Antenna hole
AIMC-300-30A1	i3-1115G4							
AIMC-300-50A1	i5-1135G7	M key *1 B key *1	1	2 (with 2nd stack AIMC-300-EKAE)	4	4	4	4 (Base unit)
AIMC-300-70A1	i7-1165G7							

iDoor 模块

由基座单元提供支撑，可搭载第二层拓展模块
如需更多兼容的 iDoor 解决方案，敬请垂询研华科技。

兼容 mPCIe Slot

料号	描述
PCM-2300MR-BE	MRAM, 4 MB, mPCIe
PCM-23U1DG-CE	USB slot w/ lock for USB dongle, half-size mPCIe
PCM-24D2R2-BE	2-Port Isolated RS-232, mPCIe, DB9
PCM-24D2R4-BE	2-Port Isolated RS-422/485, mPCIe, DB9
PCM-24D4R2-BE	4-Port Non-Isolated RS-232, mPCIe, DB37
PCM-24D4R4-BE	4-Port Non-Isolated RS-422/485, mPCIe, DB37
PCM-24R1TP-BE	1-Port Gigabit Ethernet, mPCIe, RJ45
PCM-24R2GL-AE	2-Port Gigabit Ethernet, mPCIe, RJ45
PCM-24S2WF-CE	WiFi 802.11 a/b/g/n/ac 2T2R w/BT4.1, Intel AC9260
PCM-24U2U3-BE	2-Port USB 3.0, mPCIe
PCM-26D2CA-BE	2-Port CANBus, mPCIe, DB9 x 2 (PCIe Type)
PCM-26D2CA-CE	2-Port CANBus, mPCIe, DB9 x 2 (USB Type)
PCM-27D24DI-AE	24-Channel Isolated Digital I/O w/ counter, mPCIe, DB37

可选配件

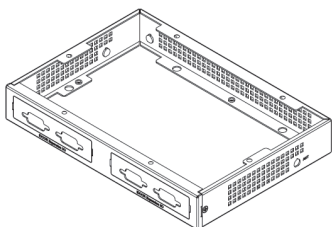
料号	描述
96PSA-A120W24T2-4	Power Adapter 120W
1702002600	Power Cable US Plug 1.8 M (Industrial Grade)
1702002605	Power Cable EU Plug 1.8 M (Industrial Grade)
1702031801-11	Power Cable UK Plug 1.8 M (Industrial Grade)
1700000596-11	Power Cable China/Australia Plug 1.8 M (Industrial Grade)
1700033574-01	F cable 2x10P-2.0x2/IDE#2 16P-2.54 17CM
98R1U248400	Thermal kit for 2nd stack M key(2280)
98R1U248410	Thermal kit for 2nd stack B key(3052)
98R1C300000	Thermal kit for AIMC-300 M.2 M key (single stack)
98R1C300001	Thermal kit for AIMC-300 M.2 B key (single stack)

请注意: 若系统搭载部分可选配模块，在特定国家或地区可能需额外申请系统认证。
敬请垂询研华科技，以获取合规认证相关支持

可堆叠扩展套件

AIMC-300-EKAE

第二层堆叠模块支持 2*iDoor on
AIMC-300



规格

General	
扩展	2 x iDoor, 4 x reserved antenna hole
尺寸	200 x 140 x 30 mm
重量	400g

订购信息

Ordering P/N	描述
AIMC-300-EKAE	AIMC-300 2nd stack chassis for iDoor x 2