

IPC-221

紧凑型工业计算系统 12th/13th/14th代 Intel® Core™ i CPU 插槽 (LGA1700) & Intel® Core™ 处理器第二代 (LGA1700)

NEW



特性

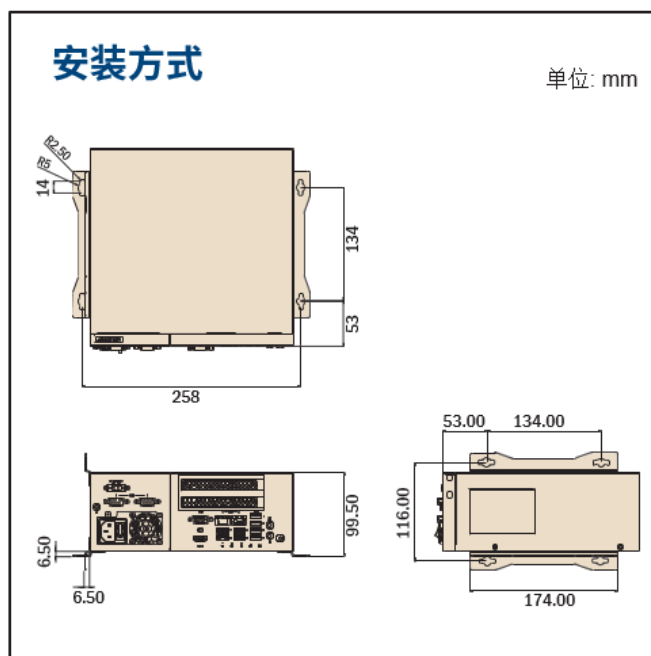
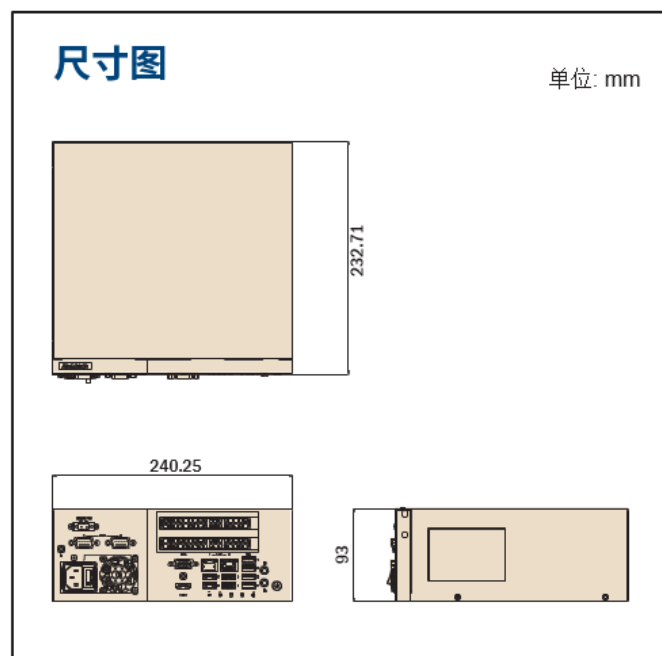
- Intel® 12th/13th/14th Gen Core™ i CPU & Intel® Core™ 处理器第二代 (LGA 1700) 插槽类型 (LGA1700) with Intel® Q670E/H610E 芯片组
- 2 x 独立显示
- 2 x GigaLan 最大 8 USB 3.2 Gen2
- 2 x RS-232/422/485
- 1 x NVMe M.2 (Q670E Only), 2 x 2.5" HDD/SSD, 1 x mSATA
- 内置 TPM 模组 (TPM 2.0)
- 内置 100~240VAC, 250W 适配器



技术规格

处理器	CPU	251E	251T E	221E	221T E	211E	211T E	211EF	201E	201T E	300	300T														
Intel® Core™ 处理器 第二代 (Bartlett Lake-S)	P-core 基频	2.1 GHz	1.4 GHz	2.7 GHz	1.8 GHz	2.7 GHz	1.7 GHz	2.7 GHz	3.6 GHz	2.9 GHz	3.9 GHz	3.4 GHz														
	L3 缓存	36MB	36MB	24MB B	24MB	20MB B	20MB	20MB B	12MB	12MB	6MB	6MB														
	核心	24	24	14	14	10	10	10	4	4	2	2														
	处理器基准功耗	65W	45W	65W	45W	65W	45W	65W	60W	45W	46W	35W														
14th 处理器	CPU	i9-14900	i9-14900T	i7-14700	i7-14700T	i5-14500	i5-14500T	i5-14400	i5-14400T	i5-14400F	i3-14100	i3-14100T	i9-14901E	i9-14901TE	i7-14701E	i7-14701TE	i5-14501E	i5-14501TE	i5-14401E	i5-14401TE	300	300T				
	P-core 基频	2.0 GHz	1.1 GHz	2.1 GHz	1.3GHz	2.6 GHz	1.7 GHz	2.5 GHz	1.5 GHz	2.5 GHz	3.5 GHz	2.7 GHz	2.8 GHz	2.3 GHz	2.6 GHz	2.1 GHz	3.3 GHz	2.2 GHz	2.5 GHz	2 GHz	3.9 GHz	3.4 GHz				
	L3 缓存	36 MB	36 MB	33 MB	33 MB	24 MB	24 MB	20 MB	20 MB	20 MB	12 MB	12 MB	36 MB	36 MB	33 MB	33 MB	24 MB	24 MB	24 MB	24 MB	24 MB	6 MB	6 MB			
	处理器基准功耗	65 W	35 W	65 W	35 W	65 W	35 W	65 W	35 W	65 W	60 W	35 W	65 W	45 W	65 W	45 W	65 W	45 W	65 W	45 W	65 W	65 W	35 W			
13th 处理器	CPU	i9-13900(E)	i9-13900TE	i7-13700(E)	i7-13700TE	i5-13500(E)	i5-13500TE	i5-13500F(E)	i5-13500FTE	i3-13100(E)	i3-13100TE	i3-13100F(E)	i3-13100FTE	i9-13900(E)	i9-13900TE	i7-13700(E)	i7-13700TE	i5-13500(E)	i5-13500TE	i3-13100(E)	i3-13100TE					
	P-core 基频	2.0 GHz	1.1 GHz	2.1 GHz	1.4 GHz	2.5 GHz	1.6 GHz	2.5 GHz	1.6 GHz	2.5 GHz	3.4 GHz	2.5 GHz	3.4 GHz	2.0 GHz	1.1 GHz	2.1 GHz	1.4 GHz	2.5 GHz	1.6 GHz	2.5 GHz	3.4 GHz	2.5 GHz				
	L3 缓存	36 MB	36 MB	30 MB	30 MB	24 MB	24 MB	20 MB	20 MB	12 MB	12 MB	12 MB	12 MB	36 MB	36 MB	30 MB	30 MB	24 MB	24 MB	20 MB	20 MB	12 MB	12 MB			
	处理器基准功耗	65 W	35 W	65 W	35 W	65 W	35 W	65 W	35 W	65 W	35 W	65 W	35 W	65 W	35 W	65 W	35 W	65 W	35 W	65 W	35 W	65 W	35 W			
12th 处理器	CPU	i9-12900(E)	i9-12900TE	i7-12700(E)	i7-12700TE	i5-12500(E)	i5-12500TE	i5-12500F(E)	i5-12500FTE	i3-12100(E)	i3-12100TE	i3-12100F(E)	i3-12100FTE	i9-12900(E)	i9-12900TE	i7-12700(E)	i7-12700TE	i5-12500(E)	i5-12500TE	i3-12100(E)	i3-12100TE					
	P-core 基频	2.4 GHz	1.1 GHz	2.1 GHz	1.4 GHz	3.0 GHz	2.5 GHz	1.9 GHz	3.3 GHz	2.1 GHz	3.6 GHz	3.0 GHz	2.4 GHz	2.4 GHz	1.1 GHz	2.1 GHz	1.4 GHz	3.0 GHz	2.5 GHz	1.9 GHz	3.3 GHz	2.1 GHz				
	L3 缓存	30 MB	30 MB	25 MB	25 MB	18 MB	18 MB	18 MB	18 MB	12 MB	12 MB	12 MB	12 MB	30 MB	30 MB	25 MB	25 MB	18 MB	18 MB	18 MB	12 MB	12 MB				
	处理器基准功耗	65 W	35 W	65 W	35 W	65 W	35 W	65 W	35 W	65 W	35 W	65 W	35 W	65 W	35 W	65 W	35 W	65 W	35 W	65 W	35 W	65 W	35 W			
处理器系统	插槽	LGA 1700																								
	芯片组	Q670E / H610E																								
内存	BIOS	AMI 256Mbit SPI Flash																								
	技术	双通道 DDR5 4800 MHz																								
	插槽	2 x 262 pin DDR5 SODIMM (最大 32GB 每插槽)																								
显示	最大容量	64GB																								
	芯片组	PCE-2133: Q670E PCE-2033: H610E																								
以太网	VGA	最大 1920 x 1080 @ 60Hz																								
	HDMI	最大 3840 x 2160 @ 60Hz																								
I/O	控制器	PCE-2133 LAN1: Intel® I219LM, LAN2: Intel® I226V PCE-2033 LAN1: Intel® I219V, LAN2: Intel® I226V																								
	接口	LAN1: 10/100/1000 Mbps; LAN2: 10/100/1000/2500 Mbps																								
存储	连接	2 x RJ45																								
	NVMe M.2	1 (PCIe x4 M-key 2280 type, Q670E Only)																								
扩展	HDD/SSD	2 x 2.5" HDD/SSD (最大 15mm 高度)																								
	mSATA	1																								
I/O	RAID	0/1 (Q670E Only)																								
	USB	Q670E: 8 x USB 3.2 Gen2											H610E: 4 x USB 3.2 Gen1 + 4 USB 2.0													
扩展	串口	2 x RS-232/422/485 支持自动流控制																								
	音频	2 (Line-out, Mic-in)																								
看门狗定时器	I/O 模块	支持研华 i-Door																								
	扩展插槽	1 个 PCIe x16; 1 个 PCIe x4																								
环境	支持卡尺寸	111.15mm (全高) x 168mm (半长)																								
	输出	系统重置																								
环境	间隔	可编程 1 ~ 255 sec/min																								
	运行	运行											非运行													
	温度	0 ~ 40 °C											-40 ~ 85 °C													
	湿度	95% @ 40 °C (非冷凝)																								
冲击	振动	With SSD: 2 Grms @ 5 ~ 500 Hz, 随机, 1 hr/axis											2G													
	冲击	With 2.5" HDD: 0.5Grms @ 5 ~ 500 Hz, 随机, 1 hr/axis																								
	冲击	With SSD: 10G, IEC-68-2-27, 半正弦波, 11 ms 持续时间																								

机械特性	尺寸(W x D x H)	240 x 233 x 93 mm
	重量	2.5 kg
	安装方式	桌上型/壁挂式
认证	EMC	CE/FCC Class A, CCC
	安全	CCC



前视图



后视图



订购信息

料号	兼容主板	PCIe x16	PCIe x4	PCI	Gbe	HDD/SSD	COM	内部USB (2.0 TypeA)
IPC-221-00A1	PCE-2133	1 (Gen4)	1 (Gen3)	0	2	2 x 2.5"	2	2
	PCE-2033	1 (Gen4)	1 (Gen3)	0	2	2 x 2.5"	2	2

料号	芯片组	TPM 2.0	USB 3.2	USB 2.0	内部 USB 2.0 (Box header)	NVMe M.2	miniPCIe
PCE-2133-00A1	Q670E	TPM 2.0	8	0	2	1	1 (mSATA, PCIe, USB)
PCE-2033-00A1	H610E	TPM 2.0	4	4	0	0	1 (mSATA Only)

嵌入式 OS

PN	描述
20706WLH1S0050	img W11 2024HL LTSC PCE-2133 64b
20706WLV1S0050	img W11 2024VL LTSC PCE-2133 64b
20706WLE1S0050	img W11 2024EL LTSC PCE-2133 64b
20706WLH1S0049	img W11 2024HL LTSC PCE-2033 64b
20706WLV1S0049	img W11 2024VL LTSC PCE-2033 64b
20706WLE1S0049	img W11 2024EL LTSC PCE-2033 64b
20706WX1HS0053	img W10 21HL PCE-2133 64b 21H2 ENU
20706WX1VS0053	img W10 21VL PCE-2133 64b 21H2 ENU
20706WX1ES0053	img W10 21EL PCE-2133 64b 21H2 ENU
20706WX1HS0056	img W10 21HL PCE-2033 64b 21H2 ENU
20706WX1VS0056	img W10 21VL PCE-2033 64b 21H2 ENU
20706WX1ES0056	img W10 21EL PCE-2033 64b 21H2 ENU
20706U22DS0007	img UbuntuD PCE-2133 64b 22.04 ENU
20706U22DS0005	img UbuntuD PCE-2033 64b 22.04 ENU

可选配件

料号	描述
1970005354T001	CPU冷却器 LGA1700 S-65W 110x110x45.4
1702002600	电源线 (USA) UL/CSA, 3-pin, 10A, 125V, 1.83 M, 180 D
1700022940-01	电源线 PSE, 3-pin, 7A, 125V, 3 m, DAC-ST01
1702002605	电源线 (EU) 2-pin, 10/16A, 220V, 1.83 M, 90 D